



**SongMing**

碳酸鈣(石粉)改質劑造粒機

**CALCIUM CARBONATE (CaCO<sub>3</sub>)**

**PELLETIZING PLANT**

# 碳酸鈣(石粉)改質劑造粒機

## CALCIUM CARBONATE (CaCO<sub>3</sub>) PELLETIZING PLANT

### 特性

適用原料：PP LDPE PS

適用添加在生產塑膠製品中

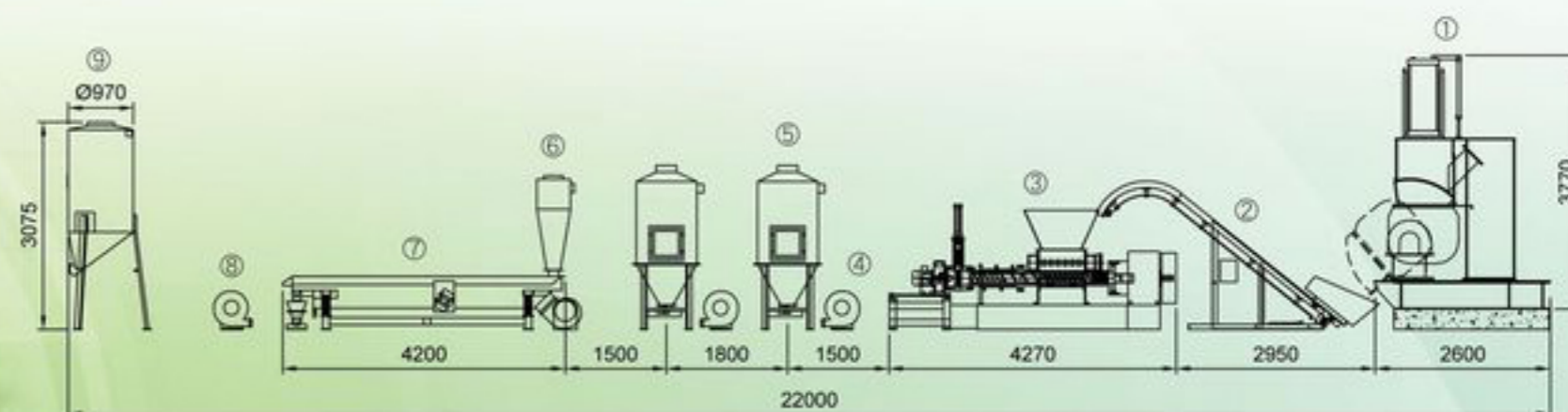
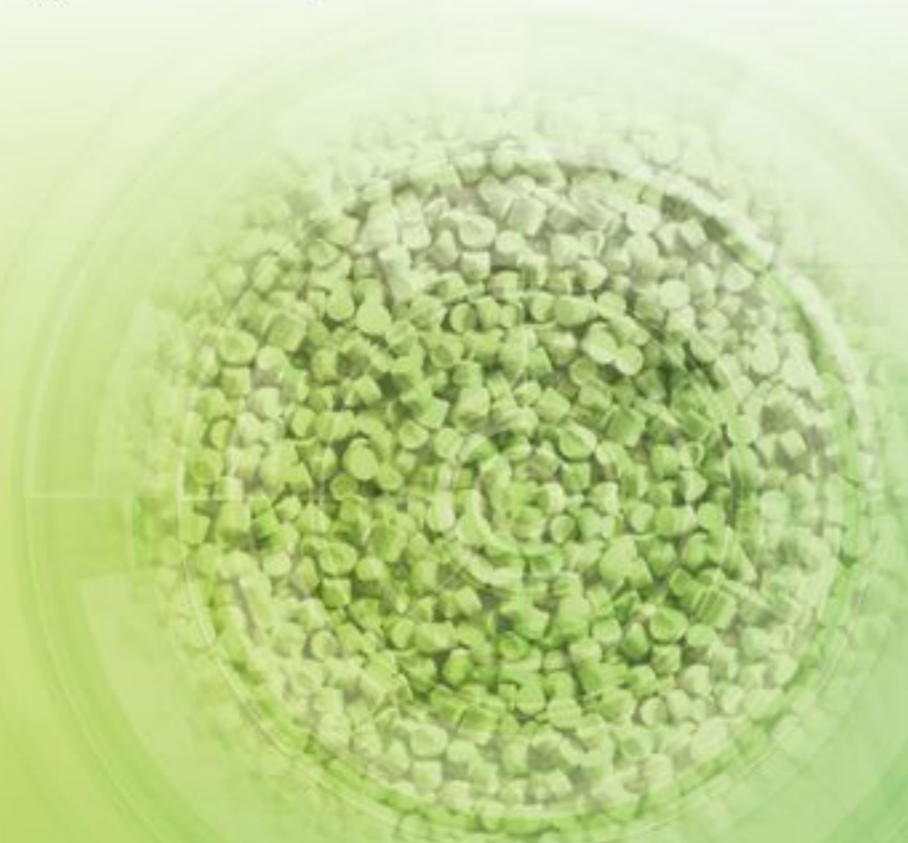
最高碳酸鈣添加比例：80%

### FEATURES

For PP LDPE PS

For adding in plastic product production.

Maximum Caco3 percentage: 80%



- ① 密鍊捏合機 DISPERSION KNEADER
- ② 盛斗輸送機 BUCKET CONVEYOR
- ③ 雙腕式造粒機 DOUBLE ELBOW PELLETIZING MACHINE
- ④ 風車 BLOWER
- ⑤ 旋風式冷卻桶 COOLING TANK
- ⑥ 分離器 CYCLONE SEPARATOR
- ⑦ 振動篩 VIBRATING SCREENER
- ⑧ 風車 + 料斗 BLOWER + HOPPER
- ⑨ 儲料桶 STORAGE BARREL



### 規格表 / Specification

型號 Model	產量 Production Capacity	密鍊捏合機 Dispersion Kneader		盛斗輸送機 Bucket Conveyor		押出機 Pelletizier			旋風冷卻桶 Cooling Tank	風車 Blower	成品儲料桶 Storage Barrel
		容量 Capacity	馬力 Power	馬力 Power	螺桿馬力 Screw Power	雙腕進料馬力 Feeder Power	油壓換網 Hydraulic Screen Changer	切刀馬力 Cutter Power	數量 Q'TY	數量 Q'TY	容量 Capacity
SM-100CP	150-250KG/HR	55L	100HP	2HP	60HP	10HP	3HP	3HP	X 2	7.5HP X 3	1000L
SM-120CP	250-350KG/HR	75L	150HP	2HP	75HP	15HP	3HP	3HP	X 2	7.5HP X 3	1000L
SM-150CP	450-550KG/HR	110L	200HP	2HP	100HP	15HP	5HP	3HP	X 2	7.5HP X 3	1500L
SM-180CP	600-700KG/HR	150L	250HP	2HP	125HP	20HP	5HP	3HP	X 2	7.5HP X 3	1500L



崧明機械工業有限公司  
Song Ming Machinery Ind., Co., Ltd.

台灣台中市龍井區忠和里工業路182巷15弄5號  
No. 5, Alley 15, Lane 182, Kung Yia Rd., Chung Ho  
Villang, Lung Ching 434 Taichung Taiwan R.O.C.  
TEL: +886-4-2639 8161  
FAX: +886-4-2639 8162  
E-mail: sonmin@ms16.hinet.net  
<http://www.songming.com.tw>